



ECLAIRMAG

PROJECTEUR LED 50W/3000K NOIR

Nos produits > Éclairage > Éclairage extérieur > Projecteur - Accessoire > PROJECTEUR LED 50W/3000K NOIR

<https://eclairmag.fr/ledvance-osram-projecteur-led-50w-3000k-noir-100721188.html>

Description courte



Marque : LEDVANCE

Fabricant : LEDVANCE

Référence : OSR001107

LEDVANCE Projecteur LED - 50W - 5000lm - 100lm/W - 100° - 3000K - 50000h - Classe I - Corps en PolyCarbonate et diffuseur en verre (IP65/IK07) - 187 × 216 × 62mm - solution précâblée (1m) - Garantie 3 ans

Description

LEDVANCE Projecteur LED - 50W - 5000lm - 100lm/W - 100° - 3000K - 50000h - Classe I - Corps en PolyCarbonate et diffuseur en verre (IP65/IK07) - 187 × 216 × 62mm - solution précâblée (1m) - Garantie 3 ans

Description

Avantages produits

- Économies d'énergie pouvant atteindre 90% par rapport aux projecteurs de lampe halogène
- Poids et dimensions optimisés grâce au design compact
- Lumière très homogène

Domaines d'application

- Remplace les projecteurs halogènes
- Parkings et passages souterrains
- Garages
- Zones publiques
- Façades de bâtiments
- Zones de construction

- Efficacité du luminaire : jusqu'à 100 lm / W
- Angle de faisceau : 100°
- Type de protection : IP65

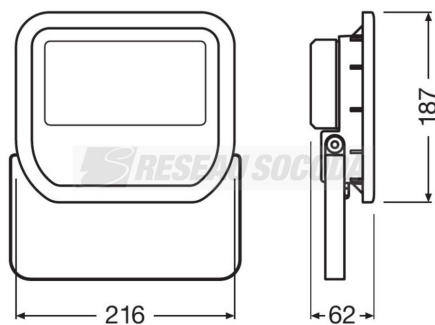
Avantages

- Économies d'énergie pouvant atteindre 90% par rapport aux projecteurs de lampe halogène
- Poids et dimensions optimisés grâce au design compact
- Lumière très homogène

Informations complémentaires

Quantité d'unité Prix	0.000000	
Taxe DEEE	0.17	
Marque	LEDVANCE	
Ean13	4058075001107	
Référence fabricant	4058075001107	
Caractéristiques produit	source lumineuse	LED non interchangeable
	source lumineuse fournie	OUI
	puissance de lampe acceptée (W)	50.00
	appareillage	ballast électronique standard
	appareillage fourni	OUI
	tension nominale (Un) (V)	220
	température de couleur (K)	3000
	couleur du boîtier/corps	noir
	angle de faisceau	faisceau très extensif >80°
	longueur (mm)	187.0
	largeur (mm)	216.0
	hauteur/profondeur (mm)	81.0
	classe de protection	I
	indice de protection (IP)	IP65
	Indice de protection contre les chocs (IK)	IK07
	type de tension	AC
	Puissance	50,00 W
	Mode d'opération	Electronic control gear (ECG)
	Tension	220...240 V
	Facteur de puissance λ	>0,90
	Fréquence du réseau	50/60 Hz
	Temp. de couleur	3000 K
	Flux lumineux	5000 lm
	Efficacité lumineuse	100 lm/W
	Ecart-type de correspondance de couleur	≤5 sdcM
	Teinte de couleur (désignation)	Warm White
	Ra indice de rendu des couleurs	>80
	Angle de rayonnement	100 °
	Longueur	187,0 mm
	Largeur	216,0 mm
	Hauteur	81,0 mm
	Poids du produit	950,00 g
	Longueur de câble	1000 mm
	Matériau de corps	Polycarbonate (PC)
	Couleur	Black
	Plage de température ambiante	20...50 °C
	Durée de vie L70 @ 25 °C	50000 h
	Durée de vie L80 @ 25 °C	30000 h
	Durée de vie L90 @ 25 °C	15000 h
	Nombre de cycles de commutation	30000
	Montage	Surface
	Emplacement montage	Wall / Floor
	Type de connexion	Cable, 3-pole
	Module LED remplaçable	Non remplaçable
	Indice de protec. IK (résist. aux chocs)	IK07
Groupe de sécurité photobiologique EN62778	RG 0	
Type de protection	IP65	
Normes	CE/CB/TÜV SÜD/EAC/RoHS	
Code du produit	Unité de conditionnement Pièce / unité	
4058075001107	7763251	
4058075001114	V524	
EAN	N° SEG	
DEEE	0,17 EUR	
Domaines d'application	Remplace les projecteurs halogènes	
Efficacité du luminaire	Justqu'à 100 lm W	
Categorie produit	projecteur	
Indice de protection	65	
Matiere	polycarbonate	
Température	3000k	
Mesure	62 mm	
	Document(s) * Fiche technique de la gamme	
Ean13	4058075001107	
Fournisseur	LEDVANCE	
Référence Odelec-Nollet	006026354	
Couleur	Noir	

Images du produit



Distance [m]	Cone diameter [m]	E(0°) E(C90) E(C0)	7991 976 1077
0.5	1.25 1.18	E(0°) E(C90) E(C0)	51.4° 49.8°
1.0	2.51 2.37	E(0°) E(C90) E(C0)	51.4° 49.8°
1.5	3.76 3.55	E(0°) E(C90) E(C0)	51.4° 49.8°
2.0	5.01 4.73	E(0°) E(C90) E(C0)	51.4° 49.8°
2.5	6.26 5.92	E(0°) E(C90) E(C0)	51.4° 49.8°
3.0	7.52 7.10	E(0°) E(C90) E(C0)	51.4° 49.8°

— C0/C180 (Half beam angle [°]: 99.6°)
 — C90/C270 (Half beam angle [°]: 102.8°)

